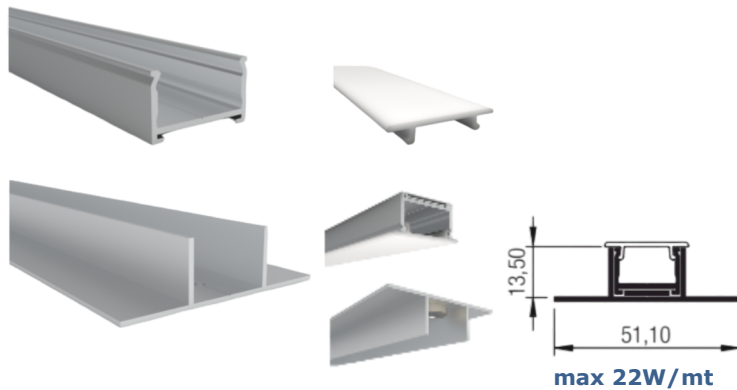


PROFILI PER APPLICAZIONE SU CARTONGESSO

DLE26G/DLE26GC



Specifiche:

Tipo installazione: A cartongesso con cassaforma

Lunghezza disponibile: 3mt

Finiture disponibili: alluminio grezzo

Schermi disponibili: opale

Accessori: gestiti separatamente

Potenza dissipabile: Max 22W/mt

Codice	Finitura profilo	Cover	Lunghezza	Installazione
CLP-DLE26G-3MAAOP	Alluminio agrezzo	Opale	3mt	Incasso
CLP-DLE26GC-3MAG	Cassaforma grezza			
CLP-DLE26GCAL	Calamita			

DESCRIZIONE

Profilo per Led in alluminio estruso anodizzato per installazioni a cartongesso con cassaforma, provvisto di copertura plastica .

Nel profilo possono essere montate strip Led di diversa tipologia e potenza con alimentatore in remoto.

Si consiglia il montaggio di strip Led da massimo 22W/mt, si raccomanda comunque di verificare se la temperatura a regime del sistema sia idonea.

NOTE

Disponibile su richiesta lunghezza 2mt.

Prodotto sviluppato per applicazioni a incasso a cartongesso.

