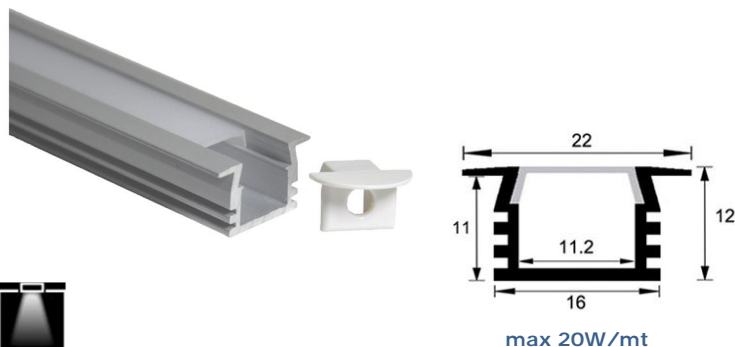


KIT PROFILI PER LED L.2MT

KP05



Specifiche :

Tipo installazione : da incasso
 Lunghezza disponibile : 2mt
 Finiture disponibili : alluminio anodizzato
 Schermi disponibili : opale/trasparente
 Accessori : compresi nel kit
 Potenza dissipabile : Max 20W/mt

| Codice | Finitura profilo | Cover | Lunghezza | Installazione |
|-----------------|----------------------|-------------|-----------|---------------|
| CLP-KP05-2MAAOP | Alluminio anodizzato | opale | 2mt | da incasso |
| CLP-KP05-2MAATR | Alluminio anodizzato | trasparente | 2mt | da incasso |

DESCRIZIONE

Profilo per Led in alluminio estruso anodizzato provvisto di copertura plastica , terminali di chiusura e clip di fissaggio plastici compresi .

Nel profilo possono essere montate strip Led di diversa tipologia e potenza con alimentatore in remoto .

Si consiglia il montaggio di strip Led da massimo 20W/mt, si raccomanda comunque di verificare se la temperatura a regime del sistema sia idonea .

NOTE

Ogni Kit comprende 2mt di profilo in alluminio , 2mt di copertura plastica , 4 clip di fissaggio e 4 terminali di chiusura di cui 2 con foro per passaggio cavo .

Disponibile su richiesta lunghezza 3mt e verniciature speciali .

Il profilo con lente piatta è adatto per applicazione sul legno .