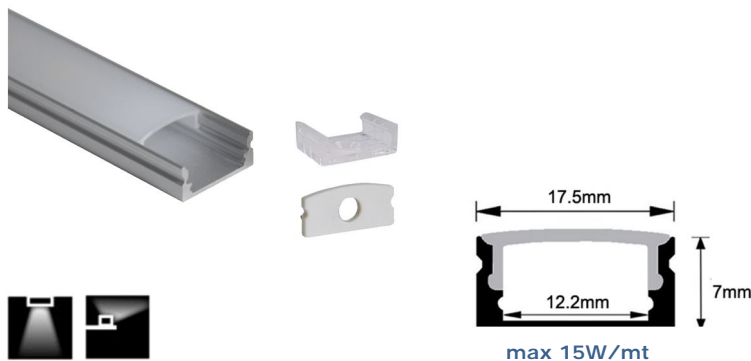


## KIT PROFILI PER LED L.2MT

### KP16



#### Specifiche:

Tipo installazione : da superficie  
 Lunghezza disponibile : 2mt  
 Finiture disponibili : alluminio anodizzato  
 Schermi disponibili : opale/trasparente  
 Accessori : compresi nel kit  
 Potenza dissipabile : Max 15W/mt

Codice	Finitura profilo	Cover	lunghezza	Installazione
CLP-KP16-2MAAOP	Alluminio anodizzato	opale	2mt	da superficie
CLP-KP16-2MAATR	Alluminio anodizzato	trasparente	2mt	da superficie

#### DESCRIZIONE

Profilo per Led in alluminio estruso anodizzato provvisto di copertura plastica, terminali di chiusura e clip di fissaggio plastici compresi.

Nel profilo possono essere montate strip Led di diversa tipologia e potenza con alimentatore in remoto. Si consiglia il montaggio di strip Led da massimo 15W/mt, si raccomanda comunque di verificare se la temperatura a regime del sistema sia idonea.

#### NOTE

Ogni Kit comprende 2mt di profilo in alluminio, 2mt di copertura plastica, 4 clip di fissaggio e 4 terminali di chiusura di cui 2 con foro per passaggio cavo.

Disponibile su richiesta lunghezza 3mt e verniciature speciali.

Adatto per applicazioni a plafone e/o in appoggio su legno, velette e sottopensili.