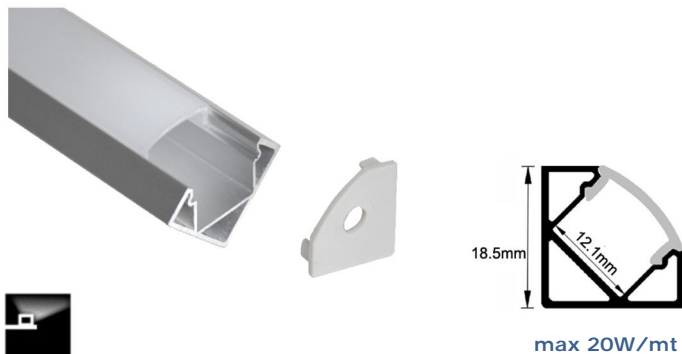


## KIT PROFILI PER LED L.2MT

### KP18



#### Specifiche:

Tipo installazione : angolare  
 Lunghezza disponibile : 2mt  
 Finiture disponibili : alluminio anodizzato  
 Schermi disponibili : opale/trasparente  
 Accessori : compresi nel kit  
 Potenza dissipabile : Max 20W/mt

Codice	Finitura profilo	Cover	Lunghezza	Installazione
CLP-KP18-2MAAOP	Alluminio anodizzato	opale	2mt	angolare
CLP-KP18-2MAATR	Alluminio anodizzato	trasparente	2mt	angolare

#### DESCRIZIONE

Profilo per Led in alluminio estruso anodizzato provvisto di copertura plastica , terminali di chiusura e clip di fissaggio plastici compresi .

Nel profilo possono essere montate strip Led di diversa tipologia e potenza con alimentatore in remoto .  
 Si consiglia il montaggio di strip Led da massimo 15W/mt, si raccomanda comunque di verificare se la temperatura a regime del sistema sia idonea .

#### NOTE

Ogni Kit comprende 2mt di profilo in alluminio , 2mt di copertura plastica , 4 clip di fissaggio e 4 terminali di chiusura di cui 2 con foro per passaggio cavo .

Disponibile su richiesta lunghezza 3mt e verniciature speciali .

Adatto per applicazione angolare su legno, mensole e velette